



Information Technique

Chaudières à condensation de puissance utile < 70 kW Raccordement de la fumisterie (pour la France)

JS

N° IT2692A-fr

28/09/2021

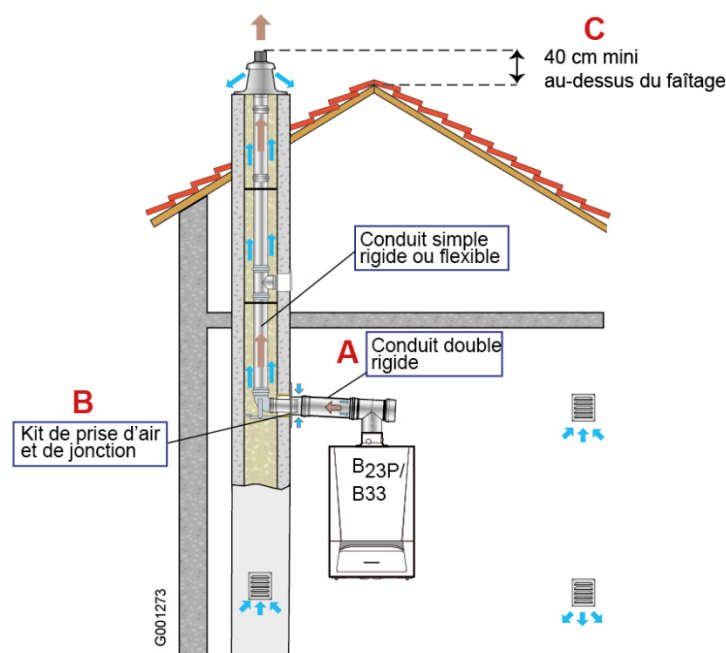
1. Nouvelles règles techniques et de sécurité

L'arrêté du 23 février 2018 relatif aux règles techniques et de sécurité, applicables aux installations de gaz combustible des bâtiments d'habitation individuelle ou collective, y compris les parties communes, modifie les règles de raccordement de la fumisterie des chaudières à condensation.

L'arrêté impose, pour les **chaudières à condensation d'une puissance utile < à 70 kW** :

- A.** L'utilisation systématique d'un conduit double paroi (ou concentrique) depuis la chaudière jusqu'au conduit de cheminée vertical (condition pour l'installation dans le logement). L'évolution des raccordements de type **B_{23P}/B₃₃** intègre le conduit double paroi.
- B.** L'insertion d'une pièce permettant la prise d'air neuf et assurant la jonction du conduit concentrique et du conduit simple paroi dans le conduit vertical (cheminée).
- C.** Que l'évacuation des produits de combustion en toiture soit située à minima **40 cm plus haut que le faîtage**.

L'évolution du DTU 24.1 (à paraître) qui définit les règles de l'art pour l'évacuation des produits de combustion, intègrera ces évolutions (conduits concentriques, évolutions du raccordement **B_{23P}/B₃₃**).



2. Applicable dans le logement

Les chaudières compatibles, autorisées à être installées et raccordées **dans le logement**, (pièces de vies, pièces de service, local mitoyen ou dépendances **avec accès direct** au logement) sont celles répondant à tous les critères ci-dessous :

- Chaudière à condensation
 - Type de raccordement fumisterie de **type C** ou **B_{23P}/B₃₃**.
- **Les chaudières fioul à condensation compatibles en utilisant le kit MY924 (Prise d'air Ø 80/125 référence 7763952) sont :**
- NEOVO S CONDENS : EFUC- S ; EFUC-S PLUS ; EFUC- S FF ; EFUC-S PLUS FF
 - CFU C 24+ - CFU C 32+
 - MODULENS O : AFC 18 – AFC 24 – AFC 30
- **Les chaudières gaz à condensation compatibles en utilisant le kit MY924 (Prise d'air Ø 80/125 référence 7763952) sont :**
- MODULENS G (AGC)
 - TWINEO (EGC)
 - EVODENS (AMC)
 - VIVADENS (MCR/MCR PLUS)
 - NANEOS : PMC-S
 - MCX PLUS
 - MPX
 - EVODENS PRO : AMC 45 – AMC 65
 - ELIDENS C140 : C140-45, C140-65
 - IX145 50/70
 - IX-M 35/50/60/90

3. Applicable hors du logement

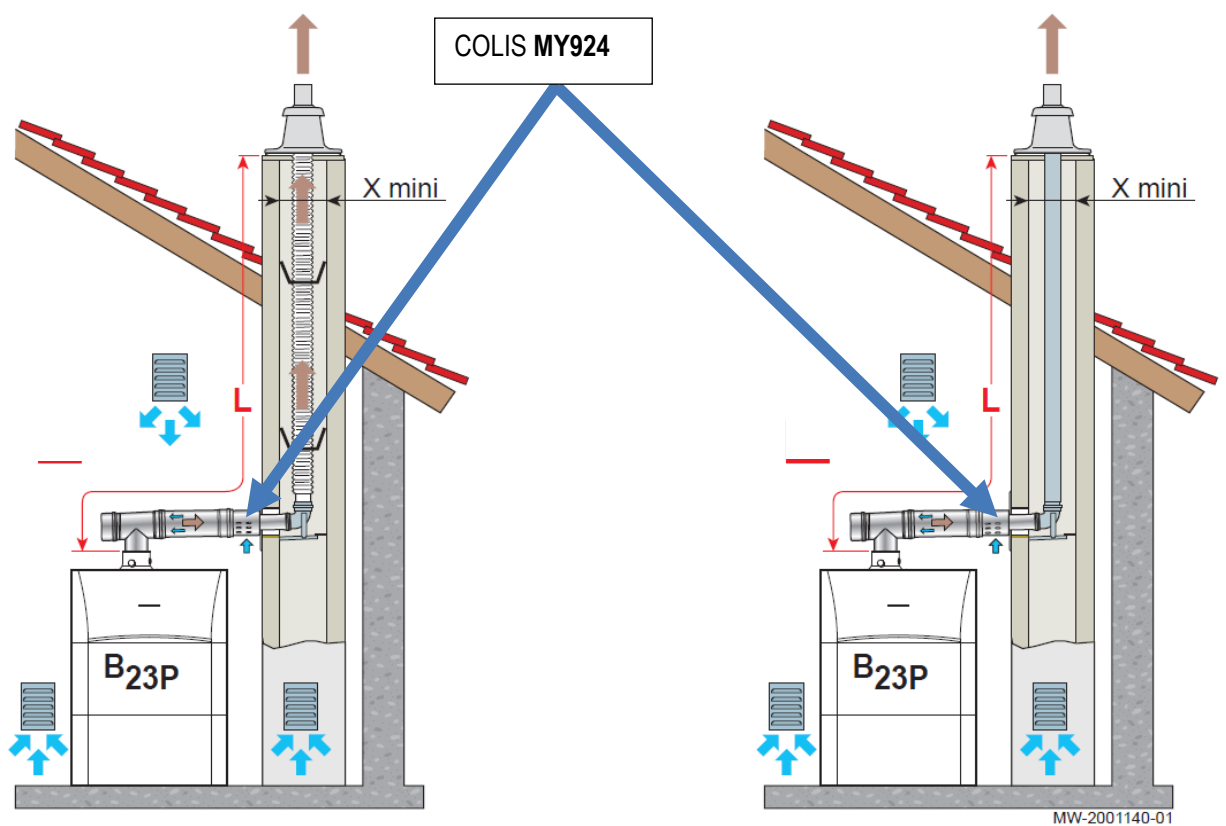
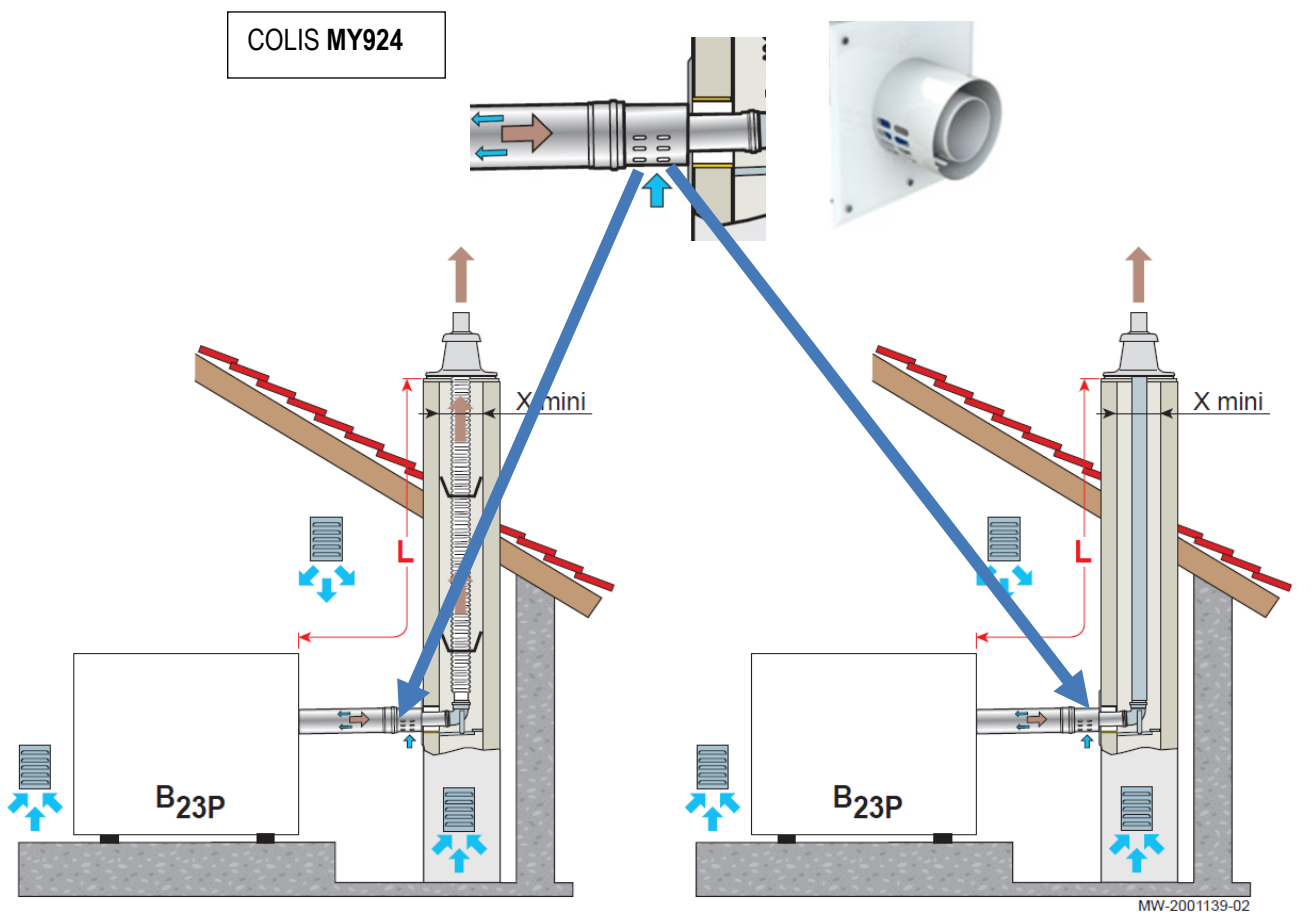
Les chaudières fioul à condensation **non compatibles**, mais pouvant être installées en dehors du logement (dans un local non mitoyen ou un **local sans accès direct** au logement), sont :

- MODULENS O PRO : modèles PFC 45 – PFC 60
- GTU C 220 : modèles GTU C 225 – GTUC 226

4. Exemple de raccordement dans le logement

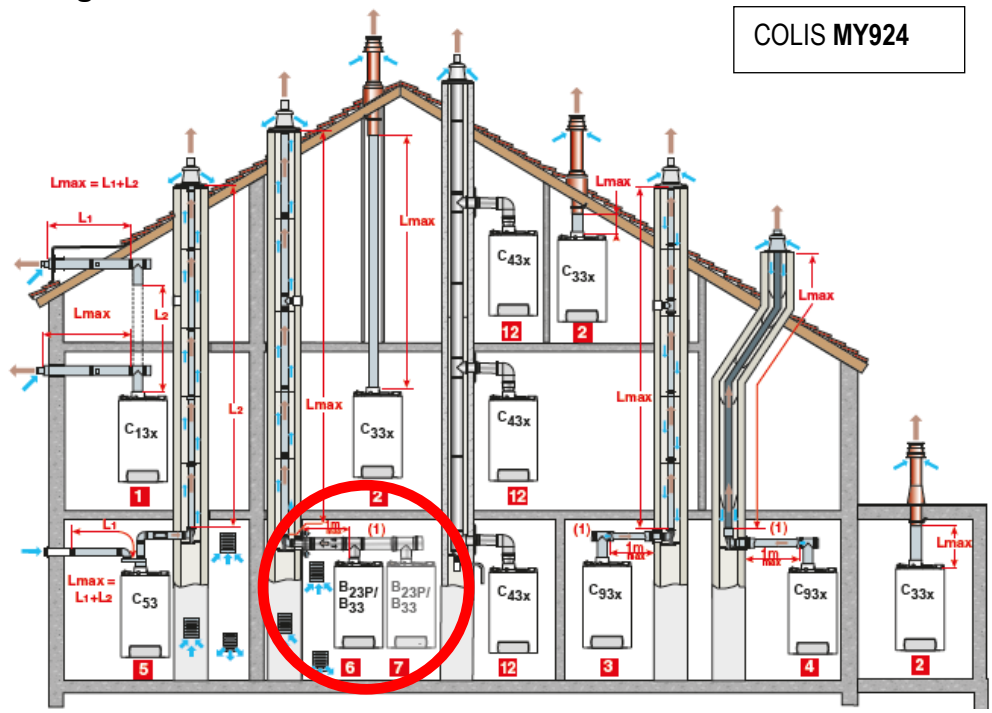
▪ Chaudière fioul :

- > Pièces principales (salon, chambre...)
- > Pièces de services (cuisine, salle de bain...), garage ou local mitoyen **avec accès direct** au logement



▪ Chaudières gaz

COLIS MY924



5. Exemple de raccordement hors du logement

- > Tout local non mitoyen et sans accès direct au logement
- > Tout local technique (chaufferie, mini chaufferie...)

Fig.45 Raccordement de type B₂₃ et B_{23P} en rigide - Conduits de fumées (air comburant pris dans la chaufferie)

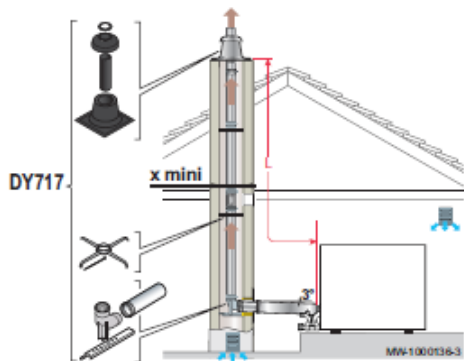


Fig.46 Raccordement de type B_{23P} en flexible - Conduits de fumées (air comburant pris dans la chaufferie)

