



Information Technique

# Chaudières à condensation de puissance utile < 70 kW Raccordement de la fumisterie (pour la France)

JS

N° IT2692A-fr

28/09/2021

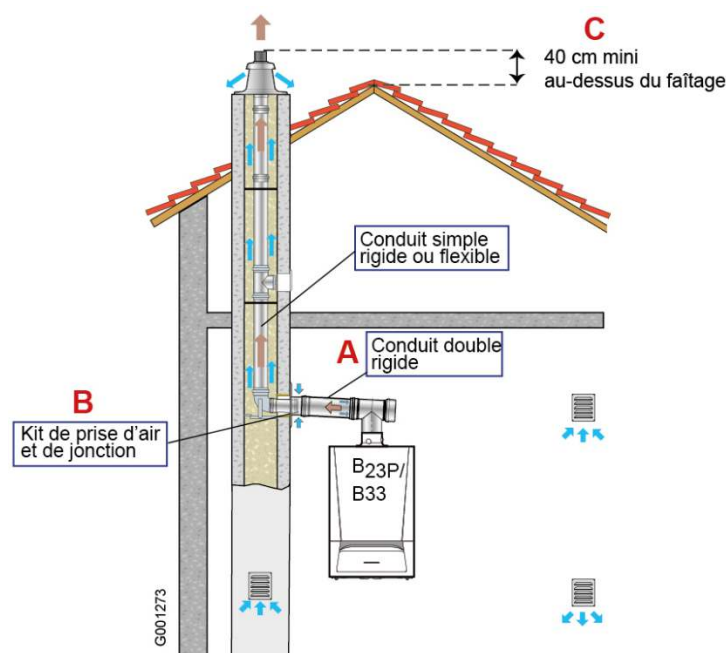
## 1. Nouvelles règles techniques et de sécurité

L'arrêté du 23 février 2018 relatif aux règles techniques et de sécurité, applicables aux installations de gaz combustible des bâtiments d'habitation individuelle ou collective, y compris les parties communes, modifie les règles de raccordement de la fumisterie des chaudières à condensation.

L'arrêté impose, pour les **chaudières à condensation d'une puissance utile < à 70 kW** :

- A.** L'utilisation systématique d'un conduit double paroi (ou concentrique) depuis la chaudière jusqu'au conduit de cheminée vertical (condition pour l'installation dans le logement). L'évolution des raccordements de type **B<sub>23P</sub>/B<sub>33</sub>** intègre le conduit double paroi.
- B.** L'insertion d'une pièce permettant la prise d'air neuf et assurant la jonction du conduit concentrique et du conduit simple paroi dans le conduit vertical (cheminée).
- C.** Que l'évacuation des produits de combustion en toiture soit située à minima **40 cm plus haut que le faîtage**.

L'évolution du DTU 24.1 (à paraître) qui définit les règles de l'art pour l'évacuation des produits de combustion, intègrera ces évolutions (conduits concentriques, évolutions du raccordement **B<sub>23P</sub>/B<sub>33</sub>**).



## 2. Applicable dans le logement

Les chaudières compatibles, autorisées à être installées et raccordées **dans le logement**, (pièces de vies, pièces de service, local mitoyen ou dépendances **avec accès direct** au logement) sont celles répondant à tous les critères ci-dessous :

- Chaudière à condensation
  - Type de raccordement fumisterie de **type C** ou **B<sub>23P</sub>/B<sub>33</sub>**.
- **Les chaudières fioul à condensation compatibles en utilisant le kit MY924 (Prise d'air Ø 80/125 référence 7763952) sont :**
- NEOVO S CONDENS : EFUC- S ; EFUC-S PLUS ; EFUC- S FF ; EFUC-S PLUS FF
  - CFU C 24+ - CFU C 32+
  - MODULENS O : AFC 18 – AFC 24 – AFC 30
- **Les chaudières gaz à condensation compatibles en utilisant le kit MY924 (Prise d'air Ø 80/125 référence 7763952) sont :**
- MODULENS G (AGC)
  - TWINEO (EGC)
  - EVODENS (AMC)
  - VIVADENS (MCR/MCR PLUS)
  - NANEOS : PMC-S
  - MCX PLUS
  - MPX
  - EVODENS PRO : AMC 45 – AMC 65
  - ELIDENS C140 : C140-45, C140-65
  - IX145 50/70
  - IX-M 35/50/60/90

## 3. Applicable hors du logement

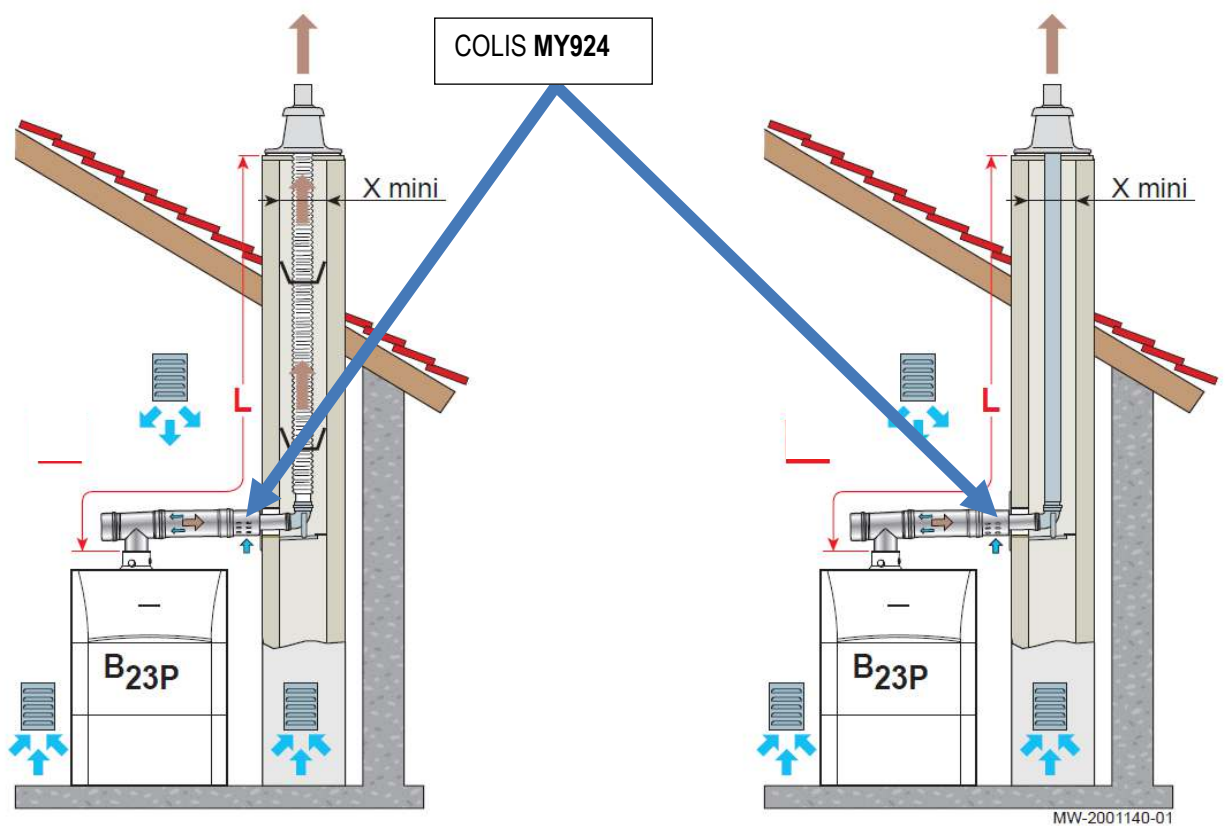
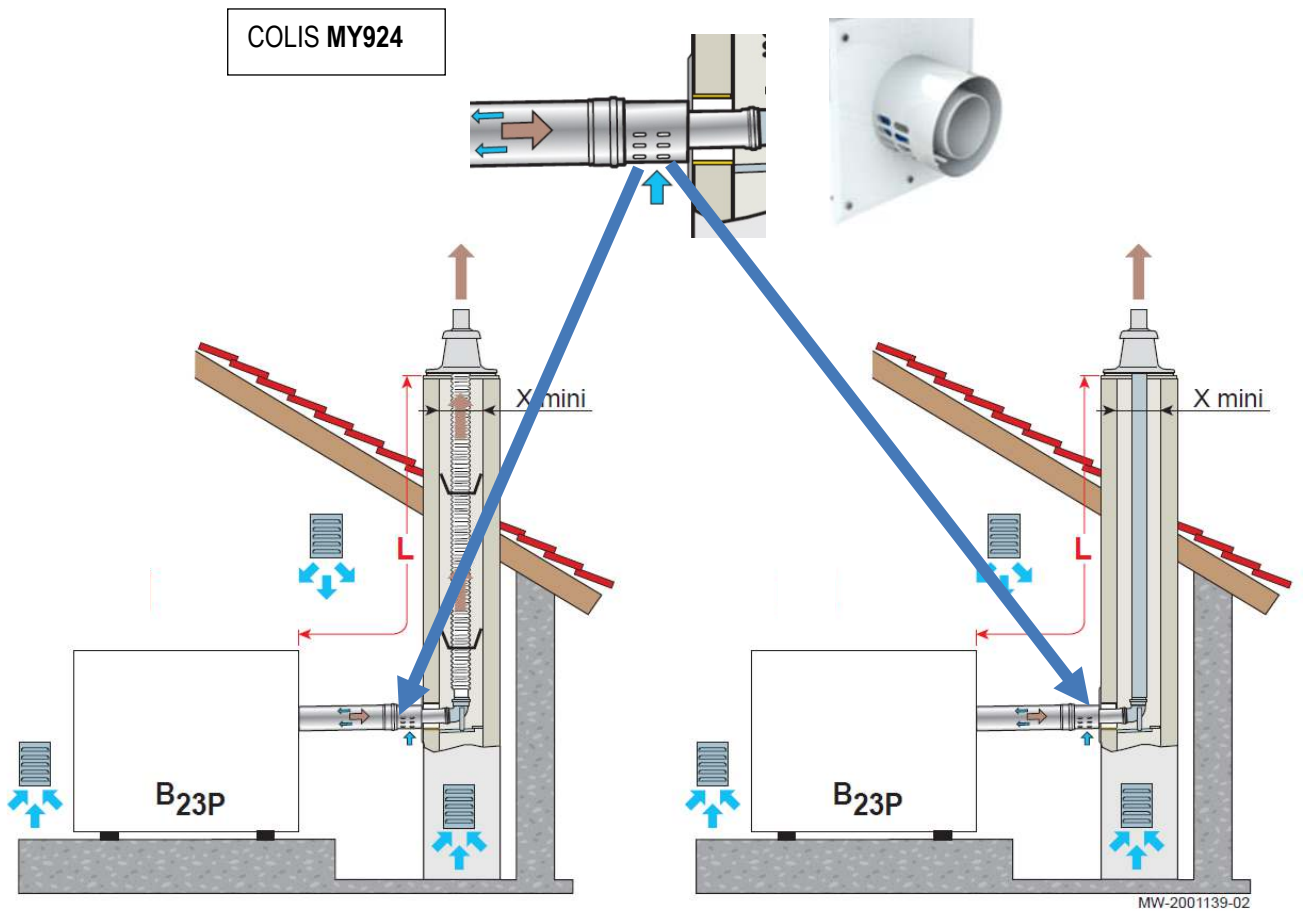
Les chaudières fioul à condensation **non compatibles**, mais pouvant être installées en dehors du logement (dans un local non mitoyen ou un **local sans accès direct** au logement), sont :

- MODULENS O PRO : modèles PFC 45 – PFC 60
- GTU C 220 : modèles GTU C 225 – GTUC 226

## 4. Exemple de raccordement dans le logement

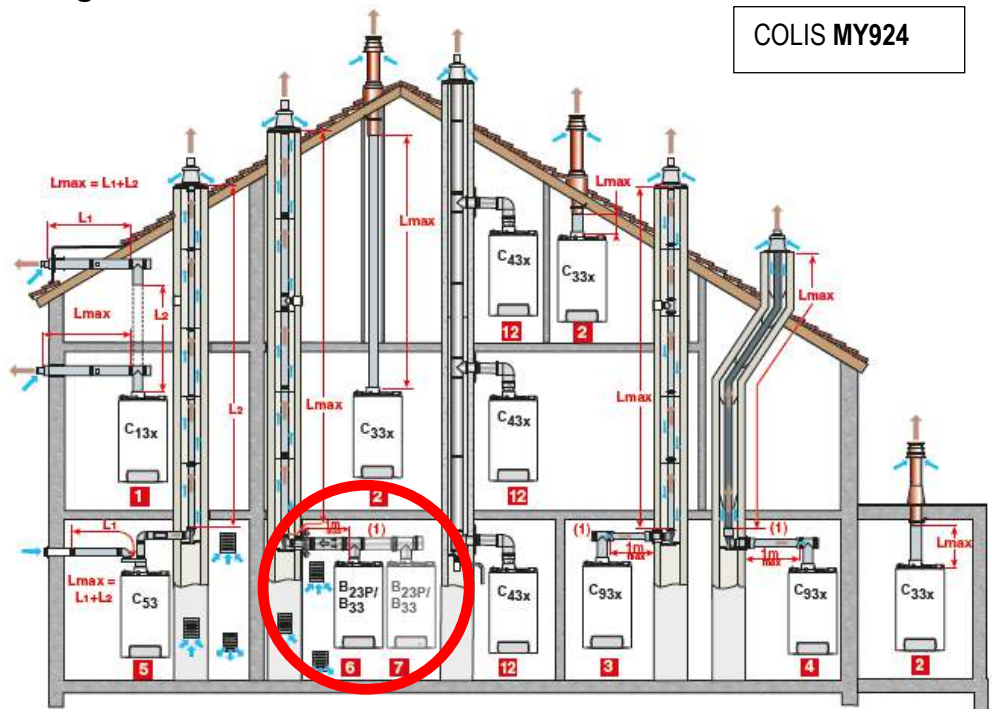
### ▪ Chaudière fioul :

- > Pièces principales (salon, chambre...)
- > Pièces de services (cuisine, salle de bain...), garage ou local mitoyen **avec accès direct** au logement



- Chaudières gaz

COLIS MY924



## 5. Exemple de raccordement hors du logement

- > Tout local non mitoyen et sans accès direct au logement
- > Tout local technique (chaufferie, mini chaufferie...)

Fig.45 Raccordement de type B<sub>23</sub> et B<sub>23P</sub> en rigide - Conduits de fumées (air comburant pris dans la chaufferie)

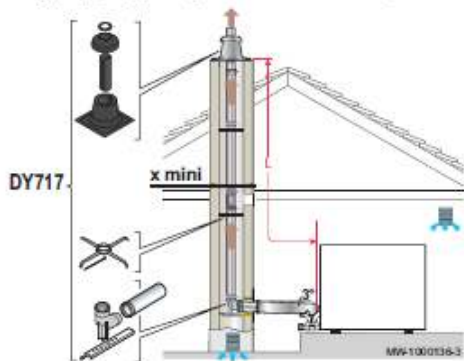


Fig.46 Raccordement de type B<sub>23P</sub> en flexible - Conduits de fumées (air comburant pris dans la chaufferie)

